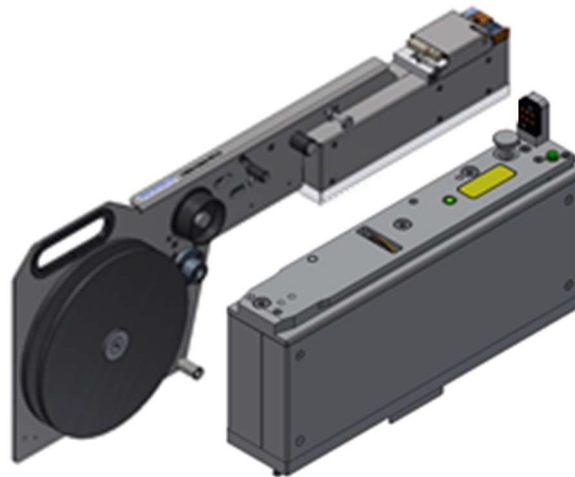


## Teststation für Hardwaremodule



Student*in	Sven Roth
Experte*in	Patric Sumlak-Jampen
Dozent*in	Hugo Lucca
Auftraggeber*in	Infotech AG
Fachrichtung	Elektrotechnik, Schwerpunkt Automation
Abschlussjahr	2021
Ausgangslage	In der Inbetriebnahme der Infotech AG kommt es öfter zu wiederkehrenden Fehlern an Modulen aus der Produktion. Dabei tauchen Einstellungsfehler auf, die die Produktion übersehen hat oder gar nicht testen konnte.
Aufgabenstellung/Ziel	Ziel des Projekts ist ein Softwarekonzept für die Teststation zu erstellen. Anschliessend soll das Programm implementiert und getestet werden.
Ergebnisse/Nutzen	Mit der Teststation können Hardwaremodule getestet werden. Daraus sollen weniger Fehler resultieren, was den gesamten Ablauf der Produktion und Inbetriebnahme beschleunigen soll. Zusätzlich werden mit der Teststation durch gleiche Einstellungen der Hardwaremodule ein Standard für die Montage gesetzt.