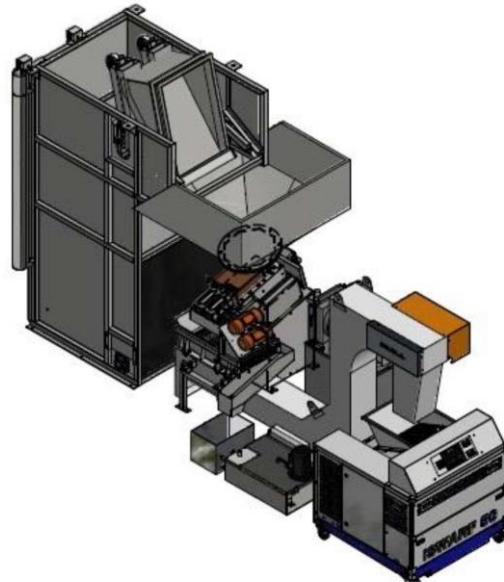


Diplomarbeit

Konzept zur Entsorgung von Spänen und Kühlwasserbewirtschaftung



Student	Lars Ramstein
Fachrichtung	Maschinenbau Produktionstechnik
Abschlussjahr	2023
Experte*in	Stefan Züger
Dozent*in	Gerald Rütli
Auftraggeber	Michael Andres
Ausgangslage & Ziel (max. 300 Zeichen)	Mit der Erarbeitung der Diplomarbeit soll der Späneentsorgungsprozess vereinfacht und die CNC-Maschinen automatisiert mit Kühlschmierstoff versorgt werden. Mit der Umsetzung sollen Zeit und Kosten gespart werden.
Ergebnis & Nutzen (max. 350 Zeichen)	Es konnte ein Konzept ausgearbeitet werden, welches die Späne automatisiert zu Briketts verarbeitet. Im zweiten Teil wurde ein Zentralsystem evaluiert, welches alle CNC-Maschinen mit dem Kühlschmierstoff versorgen kann. Durch die eingesparte Zeit können wertschöpfende Tätigkeiten erledigt werden.