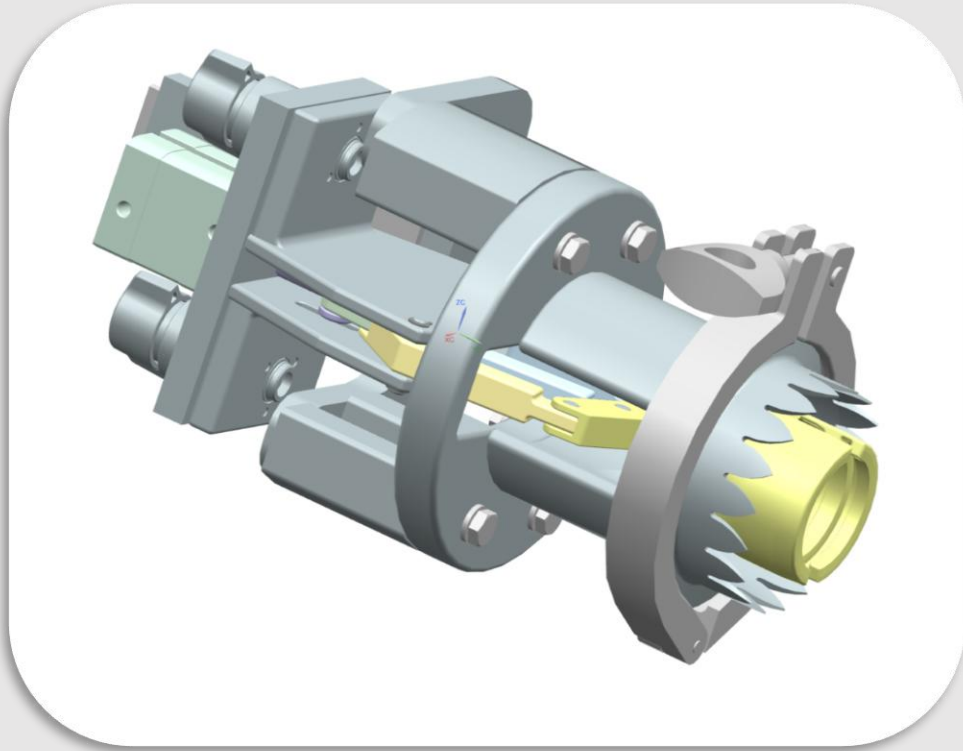


# ClipClean - Ein Grobkonzept zur Entfernung störender Kunststoffteile

Maschinenbau/  
Konstruktionstechnik

TD Tanner GmbH

Stefan Loosli  
Daniel Rutz



## Ausgangslage & Ziel

Im Rahmen einer Diplomarbeit wurde ein System entwickelt, das Kunststoffverschlüsse von aluminiumverstärkten Kunststoffverbundsäcken entfernt. Ziel ist es, Walzenschäden sowie hygienische Risiken zu verhindern und damit verbundene hohe Wartungskosten und Rohstoffverluste zu vermeiden, die sich jährlich auf einen fünfstelligen Betrag belaufen.

## Ergebnis & Nutzen

Die entwickelte Lösung umfasst einen Drehtisch, optimierte Führungen sowie ein neuartiges Greif- und Trennsystem. Dies reduziert Rohstoffverluste erheblich, senkt Wartungskosten und verlängert den Nutzungsvorrat der Walzen. Bei Investitionen von CHF 50'000 liegt die Amortisationszeit dank hoher jährlicher Einsparungen bei unter sechs Monaten.