

Höhere Fachschule Technik Mittelland
Förderung. Bildung. **Zukunft!**



Ziele und Zweck des Fördervereins

- Förderung der Höheren Fachschule durch Unterstützung von Studierendenprojekten und Events.
- Finanzierung von innovativen Projekten und Investitionen der hftm.
- Anerkennung und Auszeichnung von Spitzenleistungen der Studierenden.

Mitgliedschaft

- Mitglieder können natürliche oder juristische Personen werden, die einen Bezug zur beruflichen Aus- und Weiterbildung von jungen engagierten Berufsleuten haben und diese unterstützen möchten.
- Die Mitgliedschaft wird mit schriftlicher Beitrittserklärung sowie entsprechendem Aufnahmebeschluss des Vorstandes erworben.
- Die Weiterentwicklung der Höheren Fachschule kann mit zusätzlichen ein- oder mehrmaligen Beiträgen unterstützt werden.

Weitere Informationen

hftm.förderverein

Sportstrasse 2 - Postfach 531 - 2540 Grenchen

Telefon 032 654 12 00 - foerderverein@hftm.ch



<http://www.hftm.ch/ger/Ueber-uns/Organisation/Foerderverein>

Interesse am Beitritt in den hftm.förderverein?

- Ich möchte als Unternehmung Beitreten.
 - Unternehmensgrösse 5-10 Mitarbeiter
 - Unternehmensgrösse 11-30 Mitarbeiter
 - Unternehmensgrösse 31-100 Mitarbeiter
 - Unternehmensgrösse 101-500 Mitarbeiter
 - Unternehmensgrösse 500+ Mitarbeiter
- Ich möchte als Privatperson Beitreten.
- Bitte nehmen Sie Kontakt mit mir auf.

.....
FIRMA

.....
NAME

.....
VORNAME

.....
STRASSE/NR.

.....
PLZ/ORT

.....
TELEFON

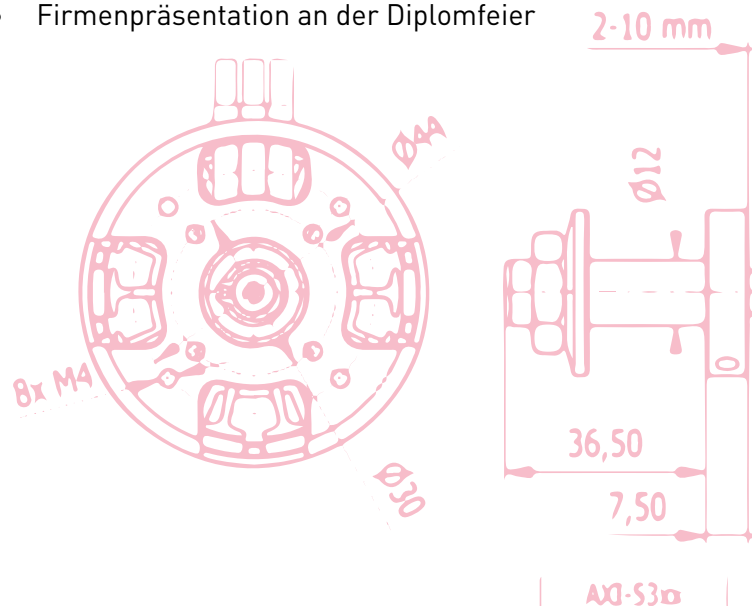
.....
E-MAIL

.....
FACHLICHE ANSPRECHSPERSON

.....
E-MAIL

Der hftm.förderverein bietet folgende Vorteile:

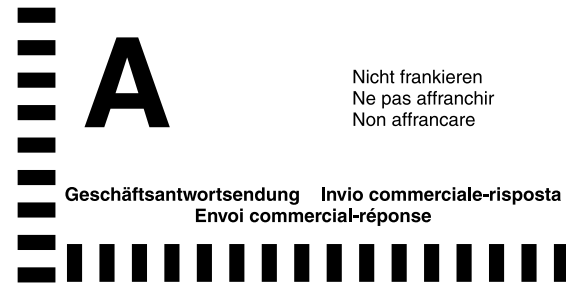
- Kostenlose Stelleninserate auf hftm Plattformen
- Rabatte auf Weiterbildungs- und Dienstleistungsangebote der hftm
- Mitarbeit in der Lehrgangskonzeption
- Bevorzugte Vergabe bei Diplomarbeiten
- Firmenpräsentation an der Diplomfeier





Förderung. Bildung. **Zukunft!**

Das Ziel des Vereins ist die finanzielle Unterstützung von innovativen Projekten und Events sowie die Auszeichnung von Spitzenleistungen der Studierenden.



Förderverein hftm
Sportstrasse 2
Postfach 531
2540 Grenchen